



JIMCO[®]
UV-C
WWW.JIMCO.DK

EST. 1992

DESINFECCIÓN ECOLÓGICA
TECNOLOGÍA FLO-D[®]



INNOVACIÓN Y FUERZA MOTRIZ

DISEÑO Y DESARROLLADO EN DINAMARCA

JIMCO A/S: Pioneros en Purificación de Aire y Desinfección, así como en Tratamiento de Aguas Residuales

Desde el lanzamiento de nuestra primera unidad de purificación de aire en 1992, JIMCO A/S ha estado a la vanguardia en soluciones avanzadas y respetuosas con el medio ambiente para la purificación de aire, desinfección y tratamiento de aguas residuales.

A lo largo de los años, JIMCO A/S ha ampliado su alcance y ahora entrega sus productos a una amplia gama de industrias e instituciones a nivel mundial.

DESINFECCIÓN COMPLETA DE SUPERFICIES EN INSTALACIONES DE PRODUCCIÓN.

¿POR QUÉ ELEGIR LA TECNOLOGÍA DE DESINFECCIÓN DE JIMCO?

- ✓ Evita la desinfección manual con agua y químicos
- ✓ Ahorra grandes cantidades de agua y energía, que normalmente se utilizan para calentar, secar y limpiar las aguas residuales
- ✓ Desinfección eficaz en lugares de difícil acceso como esquinas, grietas, conductos de ventilación, superficies refrigerantes, superficies, desagües y instalaciones técnicas
- ✓ Evita el uso de químicos fuertes que tienen un impacto negativo en el medio ambiente y en el lugar de trabajo
- ✓ Reduce las emisiones de CO₂ y evita la descarga de aguas residuales con cloro

Independientemente del tamaño del proyecto, JIMCO A/S tiene una solución.

La empresa es conocida por combinar el sentido común con el pensamiento innovador, lo que ha llevado a suministrar a las industrias alimentarias líderes en el mundo.



Desinfección eficaz - sin procedimientos manuales, químicos o agua

JIMCO introduce la desinfección de superficies con ozono UV-C, también llamada FLO-D®, que significa Desinfección por Oxidación Fotolítica, como una aplicación adicional de la galardonada tecnología UV-C de JIMCO, que recibió el premio ambiental de la UE en el año 2000 y ha estado en uso desde 1992 en sistemas de purificación de aire. Estos sistemas han ayudado a eliminar olores desagradables y a mejorar el ambiente tanto exterior como interior.

JIMCO FLO-D® permite desinfectar superficies sin necesidad de manipulación manual, lo que conlleva una serie de ventajas en términos de economía, seguridad, medio ambiente y condiciones de trabajo.

HECHO: -El ozono se convierte naturalmente en oxígeno, lo que asegura un tratamiento ecológico sin residuos dañinos.

DESCUBRE EL PODER DE FLO-D®

PARA UNA DESINFECCIÓN EFICAZ Y LIBRE DE QUÍMICOS

Aquí hay algunos de los beneficios de tener una unidad FLO-D®:

FLO-D® significa: Desinfección por Oxidación Fotolítica

✓ **Desinfección eficaz:**

FLO-D® utiliza una combinación de tecnología UV-C y ozono para eliminar bacterias, virus, moho y otros microorganismos dañinos. Esta desinfección eficaz asegura un ambiente más limpio, saludable y seguro. Limpia en todos los lugares que el aire alcanza - ventilación, desagües, bandejas de cables, etc.

✓ **Solución ecológica**

FLO-D® elimina la necesidad de agua o químicos. Esto lo convierte en una solución amigable con el medio ambiente, ya que no deja aguas residuales químicamente emulsionadas.

✓ **Sin impacto químico:**

Al evitar el uso de químicos en el proceso de desinfección, FLO-D® elimina el riesgo de contaminación de alimentos, superficies y el medio ambiente.

✓ **Ahorros económicos:**

Al no tener que comprar o almacenar químicos para

desinfección se logran ahorros económicos. El sistema de desinfección eficiente de FLO-D® también ayuda a reducir los costos asociados con procedimientos de limpieza, mantenimiento, calentamiento de agua y tratamiento de aguas residuales, así como a disminuir la necesidad de mano de obra.

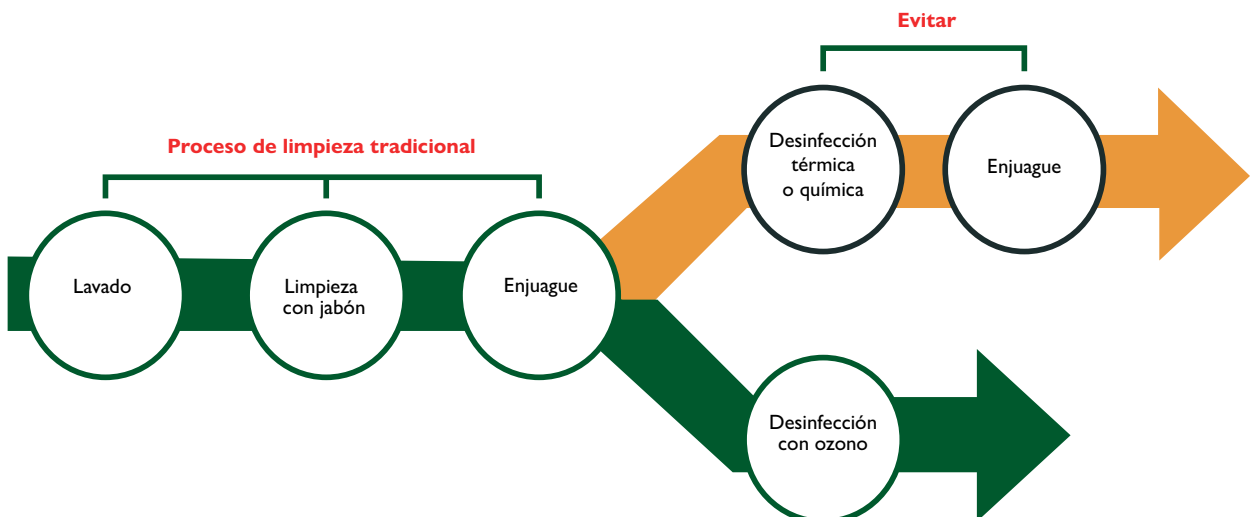
✓ **Fácil de usar**

Las unidades FLO-D® están diseñadas para ser fáciles de usar. Son fáciles de operar y se pueden adaptar a necesidades y requisitos específicos. Con una pantalla táctil, puedes ajustar fácilmente los parámetros de tratamiento y monitorear el funcionamiento de la unidad.

✓ **Aplicación flexible:**

Las unidades FLO-D® pueden utilizarse en una amplia gama de aplicaciones e industrias, incluyendo la industria alimentaria, transporte y el sector salud, entre otros. Se pueden adaptar a diferentes tamaños y tipos de espacios.

RESULTADOS GARANTIZADOS PARA DESINFECCIÓN EFICAZ Y REGISTRO DE DATOS



FLO-D[®] MINI MARK 2

DESCRIPCIÓN TÉCNICA

Lámparas UV: 8 unidades 70 vatios

Funda de cuarzo: 8 unidades (en almacenamiento en frío)

Suministro eléctrico EU: 1x230V + PE 50/60Hz, 10A'

Suministro eléctrico US: 1x115V + PE 50/60Hz, 10A

Consumo EU: 650 vatios

Consumo US: 747 vatios

Pantalla: PLC Proface, panel en color

Volumen del espacio: Desinfección: Hasta 315 m³

Medidas:

Alto: 1.150 mm

Ancho: 560 mm

Profundo: 890 mm

Peso: 59 kg

Incorporado - sensor de temperatura y humedad, medidor de ozono y punto de acceso.

Sistema de registro de datos patentado para documentación.



ESPECIFICACIONES



1. Pantalla Táctil
Personaliza el tratamiento específicamente e inserta firma especial
2. Conectar
a smartphone o tablet
3. Puerto USB
Documentar el tratamiento con registro de datos
4. Unidad de medición de ozono (OMS)
5. Cable
5 o 10 metros
6. Altavoz
7. Enchufe de corriente
Cable de 5 metros incluido
8. Sensor de temperatura y humedad
9. Placa de identificación
10. Antena
Conexión de acceso
11. Alarma
Suena como una sirena



FLO-D[®] MAXI

DESCRIPCIÓN TÉCNICA

Lámparas UV: 30 unidades 89 vatios

Funda de cuarzo: 30 unidades (en almacenamiento en frío)

Suministro eléctrico UE: 3x400V + PE 50/60Hz, 16A

Suministro eléctrico EE. UU.: 3x400/460/480V + N + PE 50/60Hz, 16A

Consumo: 4,15 kW

Pantalla: Siemens

Volumen del espacio: hasta 1.500 m³

Medidas:

Alto: 2100 mm

Ancho: 1200 mm

Profundo: 1200 mm

Peso: 175 kg

Conexión para evacuación de ventilación,
contactos de puerta y sensores de movimiento.
Monitoreo de presión positiva y negativa

Incluye medidor de ozono y estación de puerta



Patente de EE.UU. N.º 14/436,318
PCT/EP 2012/070920

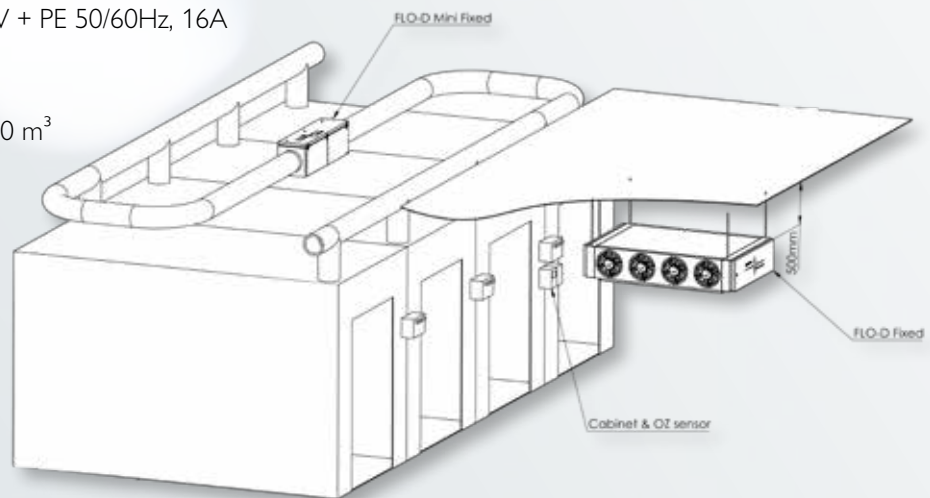
FLO-D FIXED®

DESCRIPCIÓN TÉCNICA

Lámparas UV: 15 unidades 165 vatios
 Funda de cuarzo: 15 unidades (Usados en ambientes fríos)
 Suministro eléctrico UE: 3x400V + PE 50/60Hz, 16A
 Suministro eléctrico US: 3x480V + PE 50/60Hz, 16A
 Consumo UE: 3 kW
 Pantalla: Siemens
 Volumen del espacio: hasta 1.500 m³

Medidas:

Altura: 413 mm
 Ancho: 1866 mm
 Profundidad: 1216 mm
 Peso: 160 Kg



EJEMPLO DE INSTALACIÓN EN TECHO



MONITOREA TU PROCESO DE DESINFECCIÓN

Con facilidad mediante solución en la nube

Con la solución FLO-D® de Jimco, tienes la capacidad de monitorear el funcionamiento de tu sistema de desinfección directamente desde tu teléfono, tablet o PC a través de la nube.

- Esto ofrece una serie de beneficios valiosos para la industria alimentaria:



Beneficios de la Monitoreo Basado en la Nube:

- Supervisión Continua:** Puedes seguir el funcionamiento de tu sistema FLO-D® en tiempo real y tener acceso inmediato a datos y estadísticas importantes. Esto te permite asegurar que la desinfección se desarrolle según lo planeado.
- Solución de Problemas Efectiva:** Con el monitoreo basado en la nube, puedes identificar y manejar cualquier problema operativo o error de manera rápida y eficiente, reduciendo el tiempo de inactividad y las paradas de producción.
- Perspectivas de Datos:** Obtén una visión del rendimiento del sistema a lo largo del tiempo a través de datos históricos. Esto puede ayudar a optimizar los procesos operativos y hacer más eficientes los procedimientos de desinfección.
- Acceso Remoto:** Puedes monitorear tu sistema FLO-D® desde cualquier lugar y en cualquier momento con acceso a Internet, lo que te ofrece flexibilidad y comodidad.
- Monitoreo Multi-siti:** Con el monitoreo basado en la nube, tienes la capacidad de monitorear múltiples fábricas y sistemas desde una plataforma centralizada. Esto facilita la comparación de rendimiento a través de diferentes ubicaciones e implementar estrategias de desinfección uniformes en toda la empresa.

REGISTRO DE DATOS PRECISO

Tu Documentación Confiable

FLO-D® ofrece una función de registro de datos exhaustiva que te permite monitorear tu proceso de desinfección y recopilar documentación importante. Esto no es solo una característica conveniente, sino también una herramienta esencial en la industria alimentaria.

Automatisk lagring <input type="checkbox"/>							
combined-data (2) - Skrivebeskyttet							
Filer Hjem Indsæt Sidelayout Formler Data Gennemse Vis Automate							
O38 <input type="text"/> <input type="button" value="X"/> <input type="button" value="✓"/> <input type="button" value="fx"/>							
	A	B	C	D	E	F	G
1	date (UTC)	O3Level	O3Setpoint	date (UTC)	Fanspeed	Temperature	Humidity
2	06-02-2024 22:10	7.1	10	06-02-2024 22:10	70	16.505.714,00	98
3	06-02-2024 22:11	7.2	10	06-02-2024 22:11	70	16.525.608,00	98
4	06-02-2024 22:12	7.2	10	06-02-2024 22:12	70	16,5	98
5	06-02-2024 22:13	7.4	10	06-02-2024 22:13	70	16.597.946,00	98
6	06-02-2024 22:14	7.6	10	06-02-2024 22:14	70	16.597.946,00	98
7	06-02-2024 22:15	7.6	10	06-02-2024 22:15	70	16.632.307,00	98
8	06-02-2024 22:16	7.7	10	06-02-2024 22:16	70	16,6	98
9	06-02-2024 22:17	7.9	10	06-02-2024 22:17	70	16.668.474,00	98
10	06-02-2024 22:18	7.9	10	06-02-2024 22:18	70	16.706.453,00	98
11	06-02-2024 22:19	8	10	06-02-2024 22:19	70	16.675.709,00	98
12	06-02-2024 22:20	8	10	06-02-2024 22:20	70	16,7	97
13	06-02-2024 22:21	8.2	10	06-02-2024 22:21	70	1.676.613,00	98
14	06-02-2024 22:22	8.2	10	06-02-2024 22:22	70	16.818.577,00	98
15	06-02-2024 22:23	8.4	10	06-02-2024 22:23	70	16.809.534,00	98
16	06-02-2024 22:24	8.4	10	06-02-2024 22:24	70	16,8	98
17	06-02-2024 22:25	8.5	10	06-02-2024 22:25	70	16.858.362,00	98
18	06-02-2024 22:26	8.7	10	06-02-2024 22:26	70	16,8	98
19	06-02-2024 22:27	8.7	10	06-02-2024 22:27	70	16,8	98
20	06-02-2024 22:28	8.7	10	06-02-2024 22:28	70	16,8	98
21	06-02-2024 22:29	8.9	10	06-02-2024 22:29	70	16,8	98



¿Por qué es Importante el Registro de Datos?

- 1. Documentación:** Con el registro de datos obtienes un registro detallado de todas las actividades que ocurren durante el proceso de desinfección. Esto sirve como documentación a la que puedes referirte en caso de inspecciones, auditorías y control de calidad.
- 2. Solución de Problemas:** Si surgen desafíos o errores en el proceso de desinfección, el registro de datos puede usarse para identificar y corregir los problemas. Esto minimiza los paros de producción y los problemas de calidad.
- 3. Optimización:** Analizando el registro de datos, puedes optimizar tu proceso de desinfección con el tiempo. Puedes identificar patrones, tendencias y oportunidades de mejora que pueden llevar a procedimientos más eficientes.
- 4. Aseguramiento de la Calidad:** El registro de datos sirve como una parte importante de tu aseguramiento de la calidad. Confirma que tus procesos de desinfección se han realizado correctamente y cumplen con los estándares necesarios.

Con nuestra función de registro de datos confiable, puedes tener plena confianza de que tu proceso de desinfección es preciso y está documentado en todo momento. Es tu garantía de calidad y cumplimiento con las regulaciones y estándares en la industria alimentaria.



TU SOLUCIÓN EFICIENTE EN RECURSOS

En la producción de alimentos, la economía es tan importante como la higiene. Un aspecto que hace a FLO-D® la solución ideal es su capacidad para amortizarse en un corto período de tiempo. Aquí hay otra ventaja crucial de usar FLO-D® en la producción de alimentos:

Ahorro Económico: Los métodos de desinfección tradicionales involucran el uso de químicos, que constituyen un costo significativo. Estos químicos deben ser comprados, almacenados y desechados adecuadamente. Con FLO-D®, se elimina completamente la necesidad de estos químicos, resultando en ahorros inmediatos en el presupuesto operativo.

Corto Período de Amortización: La inversión en el sistema FLO-D® generalmente se recupera dentro del primer año. Los ahorros obtenidos al no tener que comprar grandes cantidades de químicos se pueden considerar como una ganancia directa en la rentabilidad.

Mantenimiento Reducido: FLO-D® requiere un mantenimiento mínimo comparado con métodos de desinfección tradicionales. Esto significa menos gastos en repuestos y soporte técnico.

Ahorros Futuros: Más allá del ahorro económico inmediato, FLO-D® es una inversión a largo plazo. Las empresas pueden esperar ahorros sostenidos en los años venideros.

En resumen, FLO-D® no solo es una solución higiénica, sino también una decisión económica sensata para los productores de alimentos y otros que necesitan desinfección. El rápido retorno de inversión y los ahorros continuos lo convierten en una inversión de valor a largo plazo y rentabilidad aumentada.

EFICACIA ANTIBACTERIANA



Exposure time	Ozone concentration	Loaded		Control		Ozone	Reduction
		CFU/cm ²		CFU/cm ²			
2 hour	10 ppm	2,40E+03 (2400)	3,30E+03 (3300)	4,00E+00 (4)	8,00E+00 (8)	0,00E+00 (0)	100,00%
		3,00E+03 (3000)	Average	7,00E+00 (7)	1,60E+01 (16)	0,00E+00 (0)	
2 hour	10 ppm	2,90E+03 (2900)	2,00E+04 (20.000)	3,00E+00 (3)	1,40E+01 (14)	0,00E+00 (0)	100,00%
		2,00E+04 (20.000)	Average	2,80E+01 (28)	1,50E+01 (15)	0,00E+00 (0)	
2 hour	10 ppm	3,60E+04 (36.000)	2,20E+04 (22.000)	3,00E+01 (30)	1,13E+02 (113)	0,00E+00 (0)	100,00%
		2,60E+04 (26.000)	Average	3,40E+01 (34)	5,90E+01 (59)	0,00E+00 (0)	
2 hour	10 ppm	3,60E+05 (360.000)	2,20E+05 (220.000)	3,98E+02 (398)	2,85E+02 (285)	0,00E+00 (0)	100,00%
		2,60E+05 (260.000)	Average	2,97E+02 (297)	3,27E+02 (327)	3,33E-01 (0,33)	



Organismos de prueba	2 hora		3 hora		4 hora	
	Control	Prueba	Control	Prueba	Control	Prueba
	UFC/placa					
<i>Escherichia coli</i> 8739	27	1	30	<1	11	<1
<i>Staphylococcus aureus</i> 6538	>200	<1	>200	<1	>200	<1
<i>Pseudomonas aeruginosa</i> 9027	11	<1	6	1	9	1
<i>Streptococcus faecalis</i> 5129	>200	<1	>200	<1	>200	<1
<i>Enterobacter aerogenes</i> 13048	51	<1	44	<1	40	<1
<i>Listeria monocytogenes</i>	146	<1	194	<1	165	<1
<i>Lactobacillus plantarum</i> 14917	120	<1	35	<1	39	<1
<i>Salmonella typhimurium</i> 14028	146	<1	133	<1	184	<1
<i>Saccharomyces cerevisia</i> 2601	152	<1	94	<1	184	<1

JIMCO®

UV-C & OZONE Technology

SOLUCIONES DE UV-C Y OZONO PARA EL FUTURO
EUROPA · SUDAMÉRICA · NORTEAMÉRICA · ÁFRICA · ASIA · ORIENTE MEDIO

REFERENCIAS DE TECNOLOGÍA JIMCO

